

espressoclub 

הוראות הפעלה

מכונת אספרסו מדגם



www.espresso-club.co.il
1-800-200-801

1	הקדמה
2	רכיבים
2	לוח בקרה
3	נתונים טכניים
4	הוראות בטיחות
5	הכנות ראשוניות
9	הפעלת המכונה
14	ניקויי ותחזוקה
19	פתרון בעיות

שלום קר,

ברכות להצטרפותה של מכונת האספרסו החדשה למשפחה.
אנחנו שמחים שבחרת להצטרף למעגל הנהנים מאספרסו מעולה בכל
שעה – בבית.

מכונת האספרסו בה בחרת משלבת טכנולוגיה מתקדמת ביותר עם עיצוב
מעודן, הזוכה למחמאות בכל העולם. השילוב הייחודי הזה של פשטות,
עיצוב וטעם, מבטיח הנאה שלמה לכל באי הבית ואירוח ברמה שטרם הכרת.
אנחנו בטוחים שמכונת האספרסו החדשה שלך תשתלב היטב במטבח, בבית,
בעסק או בכל מקום אחר שיבחר כנכון. אין לנו ספק שמזומנים לכם הרבה
רגעים של הנאה ועונג, כמו שרק אספרסו משובח יודע להעניק.

כדי ליהנות מקפה מעולה, כל שעליך לעשות הוא לבחור את הטעם המועדף
עליך, להכניס את הקפסולה למקומה - וללחוץ על הכפתור.

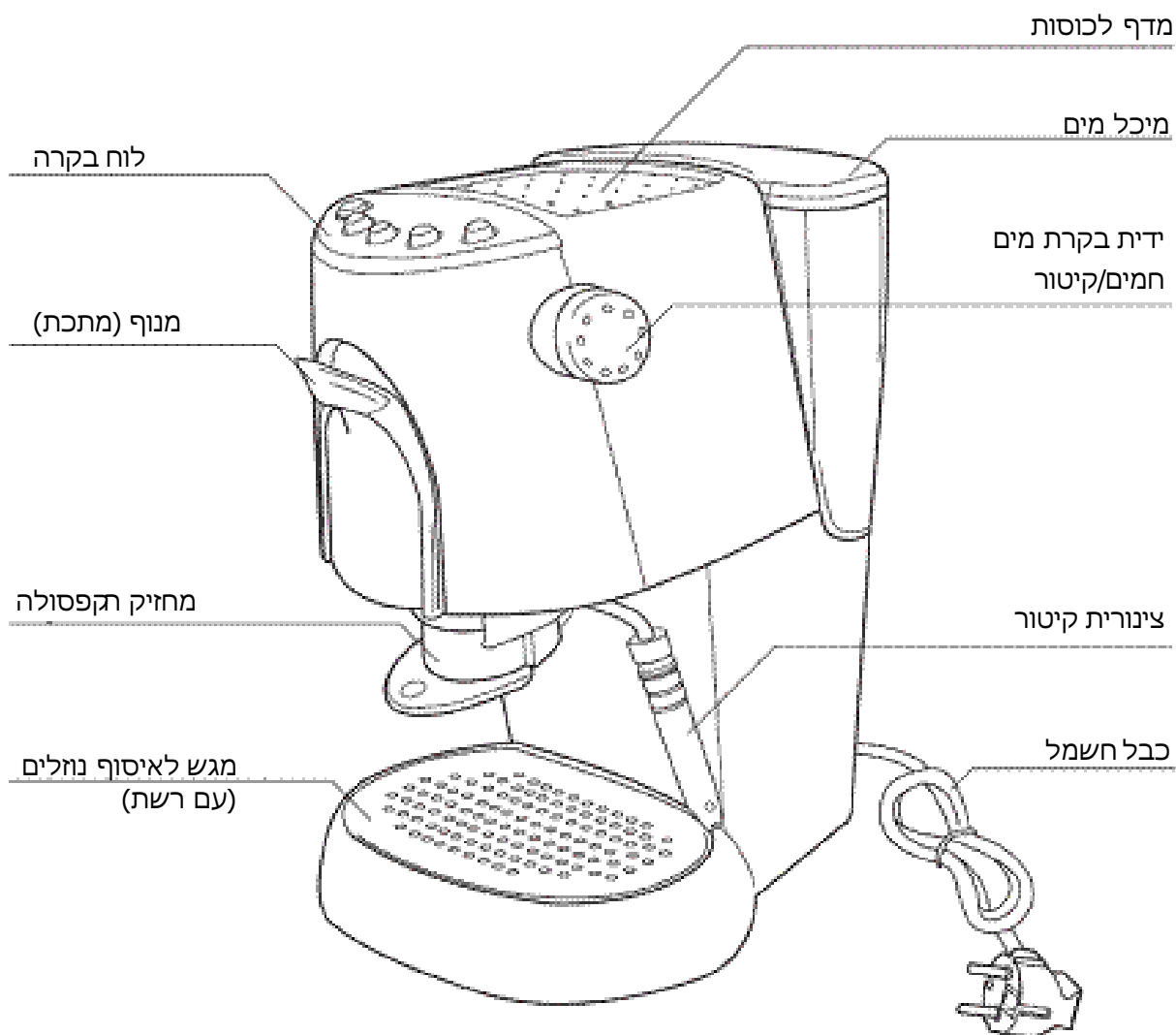
ההתלבטות המרכזית היא מה להגיש לעצמך או לאורחים הפעם:
אספרסו קצר, אספרסו ארוך, קפוצ'ינו, עם חלב קר או מוקאץ.

בכל שאלה או בעיה – אנחנו כאן בשביך

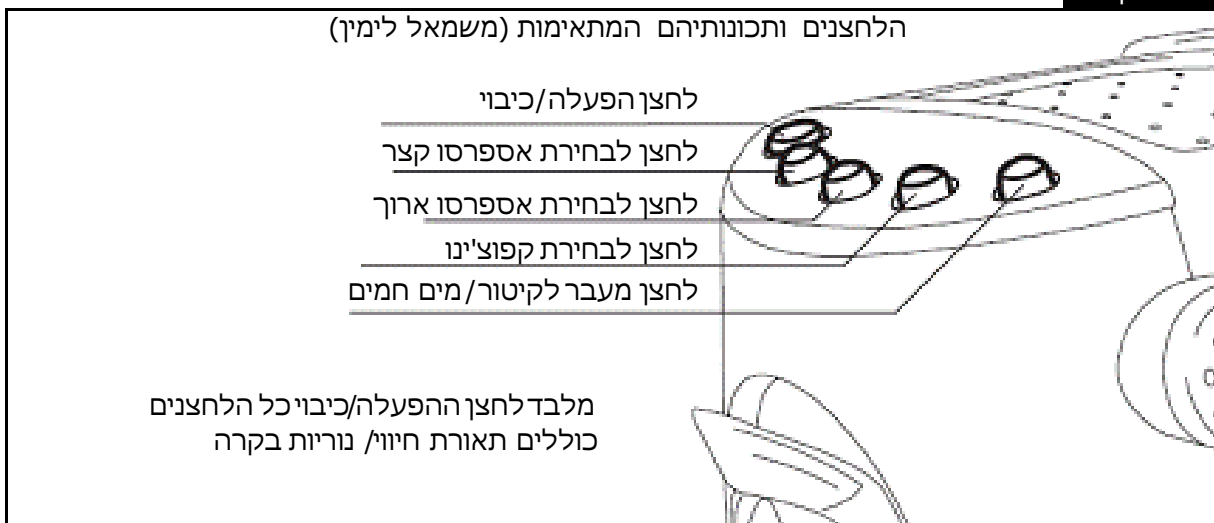
בברכה

אספרסו קלאב

רכיבים




לוח בקרה



אספרסו קלאב שומרת לעצמה את הזכות לבצע שינויים בפרסום זה ולעדכן אותו ללא הודעה מוקדמת. אין לשכפל חלק כלשהו מחוברת זו בשום צורה שהיא, ללא אישור מראש של החברה.

כל ההוראות החשובות לבטיחות המשתמש מסומנות בסימן 

 מכשיר זה מצויד בהתקני בטיחות. כדי למנוע תאונות או נזק, קראו את כל ההערות לשימוש במכשיר על פי ההוראות הניתנות במדריך זה. שמרו על מדריך זה במקום בטוח לעיון עתידי. אם מכונת הקפה מועברת למשתמש אחר, יש לספק את מדריך המשתמש לבעלים החדשים של המכונה יחד עם המכונה.

נתונים טכניים

מתח רשום	בהתאם לתויות הממוקמת בתחתית מכונת האספרסו
חשמל	900 וואט
סיווג הגנה	I
טמפרטורת הפעלה	10 – 40 °C



סילוק נכון של מכשיר זה יעשה על פי החוקים הרלוונטיים להיפטרות מצווד אלקטרוני כמפורט בעמוד האחרון של מדריך זה.



שימוש מיועד

מכונת הקפה מיועדת לשימוש עם קפסולות Caffitaly System בלבד ולמטרות הבאות:

- הכנת אספרסו קצר, אספרסו ארוך ואספרסו כפול
- הקצפת חלב להכנת קפוצ'ינו (קפה הפוך) וחימום חלב להכנת קפה לאטה.
- מזיגת מים חמים

מכונת קפה זו פותחה לשימוש ביתי ואינה מתאימה לשימוש אינטנסיבי יותר.

הוראות בטיחות

⚠ סכנות חשמליות

- כדי למנוע הלם חשמלי, אל תטבילו את המכשיר, התקע או כבל החשמל במים.
- אל תשתמשו במכונת הקפה מחוץ לבית.
- חברו את המכשיר לשקע חשמל עם מערכת הארקה. המתח חייב להתאים לערך המצוין בפרק הנתונים הטכניים.
- אל תשתמשו במכונת הקפה אם המכשיר עצמו, כבל החשמל או התקע פגומים או לאחר שהמכונה הופלה.
- אל תבצעו כל שינוי במכונת הקפה או בכבל המתח. רק מרכזי שירות מורשים או טכנאים מוסמכים רשאים לתקן את המכונה כדי למנוע כל סכנה כתוצאה מתיקון לא נכון.
- יש להניח את המכונה במקום שאינו נגיש לילדים.
- אף פעם אל תשאירו את המכונה פועלת ללא השגחה.

⚠ תמיד הסירו את כבל החשמל משקע החשמל:

- לפני הסרה או התקנה חוזרת של מיכל המים
- כדי למלא את מיכל המים
- במקרה של תקלה
- כאשר לא נעשה שימוש במכונת הקפה לאורך זמן
- לפני ניקוי המכונה.

⚠ אל תמשכו את כבל החשמל לניתוק התקע משקע החשמל.

⚠ אמצעי זהירות נגד כוויות

- קיטור ו/או מים יכולים לגרום לכוויות.
- אל תכוונו את סילון הקיטור אליכם ו/או אל אנשים אחרים, חיות, חומרים הרגישים לטמפרטורות גבוהות ו/או ללחות.
- במקרה שנפלטים מים רותחים ו/או קיטור, היזהרו מסכנת כוויות!
- אל תיגעו בחלקים חמים של מכונת הקפה, כגון מוט הקיטור. השתמשו בתכונת הקיטור או בתכונת ההקצפה רק אם מוט הקיטור טבול במיכל מתאים.
- כאשר מכינים קפה, מים נדחפים בלחץ גבוה דרך קפסולת הקפה במחזיק הקפסולה. לפני הפעלת המכונה, תמיד ודאו שמחזיק הקפסולה נמצא במקומו הנכון ושהמנוף משוך מטה עד הסוף.
- אל תרימו את המנוף ואל תסירו את מחזיק הקפסולה בזמן שמכונת הקפה פועלת.

⚠ הערת בטיחות – סכנת פציעה

הן במחזיק הקפסולה והן בתומכת מחזיק הקפסולה מותקן דוקרן. מטרת הדוקרנים היא לנקב את קפסולת הקפה בחלק העליון שלה ובתחתיתה כאשר הקפסולה מוכנסת בתוך מחזיק הקפסולה. במקרה שתצטרכו להעביר את מכונת הקפה למקום אחר, יש לאחוז במעטפת שלה.

⚠️ זהירות. פעלו על פי ההוראות שלהלן כדי למנוע נזק למכונה:

- אל תתקינו ואל תאחסנו את המכונה קרוב למקורות חום.
- הניחו את המכונה על משטח ישר העמיד בפני לחות וחום. מכונת הקפה מצוידת ברגל המונעת החלקה. שימו לב שמשטחי עבודה מכוסים או מצופים במגוון חומרים שונים ומוצרים להגנה, כמה מהם עשויים להכיל חומרים אגרסיביים שעלולים להזיק או לרכך את הרגל. אם יש לכם ספק, הניחו תחתית המונעת החלקה מתחת למכונה.
- אל תחשפו את מכונת הקפה לטמפרטורות נמוכות מ-1°C, כיוון שהמים הנותרים בתוך מערכת חימום המים עשויים לקפוא ולגרום לנזק למכשיר.
- נתבו את כבל המתח כך שתימנע סכנת הסתבכות בכבל. הרחיקו את כבל המתח משוליים חדים ומקורות חום.
- השתמשו במי ברז קרים בלבד למילוי מיכל המים. תמיד השתמשו במים טריים. אל תשתמשו במים מינרליים תוססים או בנזלים אחרים.
- כדי למנוע מצב שבו המשאבה תעבוד ללא מים או שתחמם יתר על המידה, אף פעם אין להשאיר את מיכל המים ללא מים.

⚠️ זהירות

- לאספרסו קלאב אין כל אחריות לנזק הנגרם על ידי:
- שימוש לא נכון מעבר לתנאי ההפעלה המוגדרים;
 - תיקונים שאינם מבוצעים על ידי מרכזי שירות מוסמכים;
 - התעסקות עם כבל החשמל;
 - התעסקות עם רכיב כלשהו של המכונה;
 - שימוש בחלקי חילוף ואביזרים שאינם מקוריים;
- במקרים כאלו ה אחריות תהייה בטלה ומבוטלת.

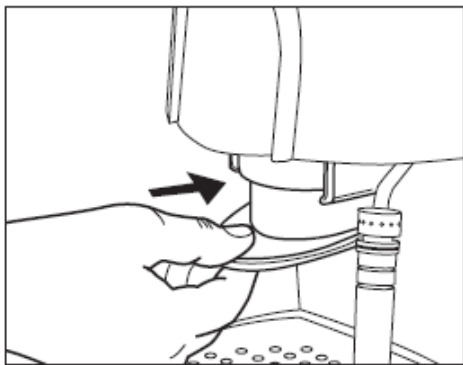
הכנות ראשוניות

הוצאה מהאריזה:

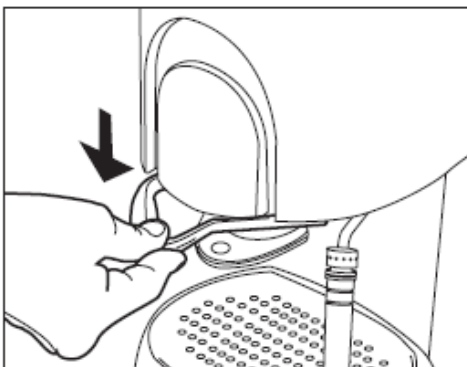
בדקו שהמכשיר אינו ניזוק לאחר הוצאתו מהאריזה. אם אתם בספק, אל תשתמשו במכשיר וצרו קשר עם הספק.

אף פעם אין להשאיר את חומרי האריזה בהישג ידם של ילדים משום שחומרים אלו יכולים להוות סיכון. יש להיפטר מהם או לאחסן אותם על פי התקנות המקומיות להגנה על הסביבה.

הרכבת חלקי המכונה המסופקים בנפרד. רכיבים חיוניים ובטיחותיים של מכונת הקפה מורכבים במפעל. ייתכן שכמה רכיבים משניים של המכשיר יסופקו באריזה נפרדת. על המשתמש להרכיב חלקים אלה על פי הוראות ההרכבה הכלולות בחוברת זו.



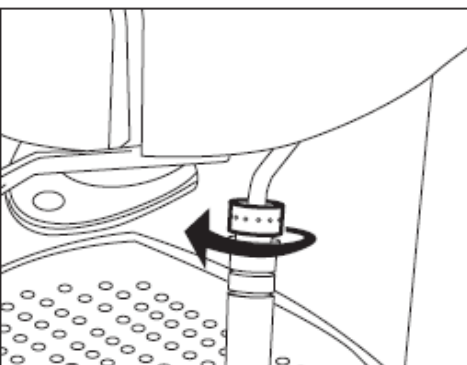
איור 1



איור 2



איור 3



איור 4

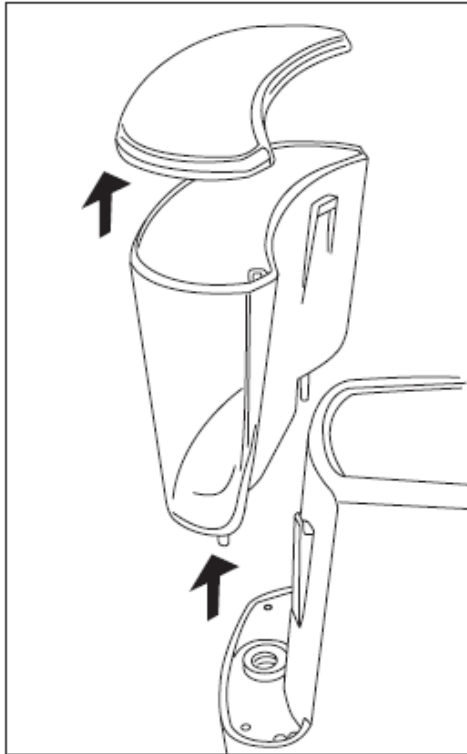
⚠️ **זהירות:** הניחו את מכונת הקפה על משטח ישר העמיד בפני לחות וחום, במקום שנמצא מחוץ להישג ידם של ילדים.

- הכניסו את מחזיק הקפסולה אל תוך מכונת הקפה (איור 1)
- משכו את המנוף כלפי מטה עד הסוף (איור 2)
- ודאו שהידית לפליטת קיטור ומים חמים נמצאת במצב סגור. סובבו את הידית עד הסוף בכיוון השעון. (איור 3)
- ודאו שמוט הקיטור נעול. האום צריך להיות מהודק בכיוון המוצג על ידי החץ (איור 4)
- חברו את התקע של כבל החשמל לשקע חשמל עם מערכת הארקה.
- שקע החשמל צריך להיות נגיש בקלות.

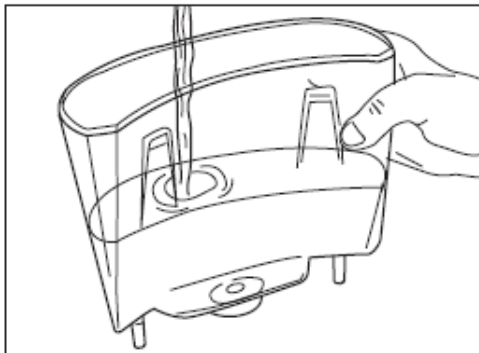
מילוי מיכל המים לחימום

⚠️ **זהירות**

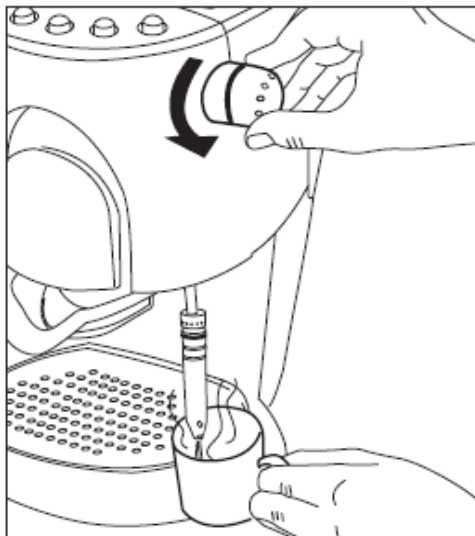
- השתמשו במי ברו קרים בלבד למילוי מיכל המים. אל תשתמשו במים מינרלים תוססים או בנוזלים אחרים!
- כדי למנוע מצב שבו המשאבה תעבוד ללא מים או תתחמם יתר על המידה, אף פעם אין להשאיר את מיכל המים ללא מים.
- לפני השימוש במכונת הקפה בפעם הראשונה, או אם לא נעשה שימוש במכשיר לאורך זמן, מומלץ למזוג קודם כוס מים חמים.



איור 5



איור 6



איור 7

- הסירו את התקע משקע החשמל.
- הרימו את מיכל המים והסירו אותו על ידי משיכתו כלפי מעלה והסירו את מכסה המיכל (איור 5)
- מלאו את המיכל במים קרים. (איור 6)
- החזירו את מיכל המים חזרה למקומו וסגרו את המכסה.
- חברו את תקע הכבל לשקע החשמל.
- לחצו על לחצן ההפעלה/כיבוי. הלחצנים עם סמלי הספלים יתחילו להבהב.

הערה

ייתכן שכמות מסוימת של מים תטפף ממחזיק הקפסולה בזמן שהמים מתחממים. תופעה זו תקינה לחלוטין ואינה מסכנת את הפעלת המכשיר.

⚠️ זהירות

המכשיר יתחיל לחמם מים מייד עם הפעלתו. אם תבחינו בכך שתהליך החימום איטי, ייתכן שהמים במכונה כבר חמים. במקרה כזה, ייתכן שתהייה סכנת כוויות מטפוף מים חמים.

- סובבו את הידית נגד כיוון השעון כדי למזוג ספל של מים חמים. (איור 7)
- כאשר הספל מלא, סובבו את הידית נגד כיוון השעון עד הסוף. זרם המים החמים ייפסק.
- לחצו על לחצן ההפעלה/כיבוי לכיבוי המכונה.

לפני הכנת כוס הקפה הראשונה, קראו את ההוראות הללו ואת המידע נוגע לטכנולוגיה החדשנית במכשיר זה.

מכונת הקפה עושה שימוש בקפסולה לספל יחיד. המכשיר פועל עם קפסולות בשיטת Caffitaly System ובהם קפה ארומטי טרי. כדי לספק ארומה עשירה יש להשתמש בקפסולה אחת להכנת כוס קפה אחת.

כל הקפסולות ארוזות מראש, אטומות ועומדות לבחירתכם, לפי העדפות הטעם שלכם.

ניתן לזהות את הקפסולות בקלות על ידי הסימון Caffitaly System.

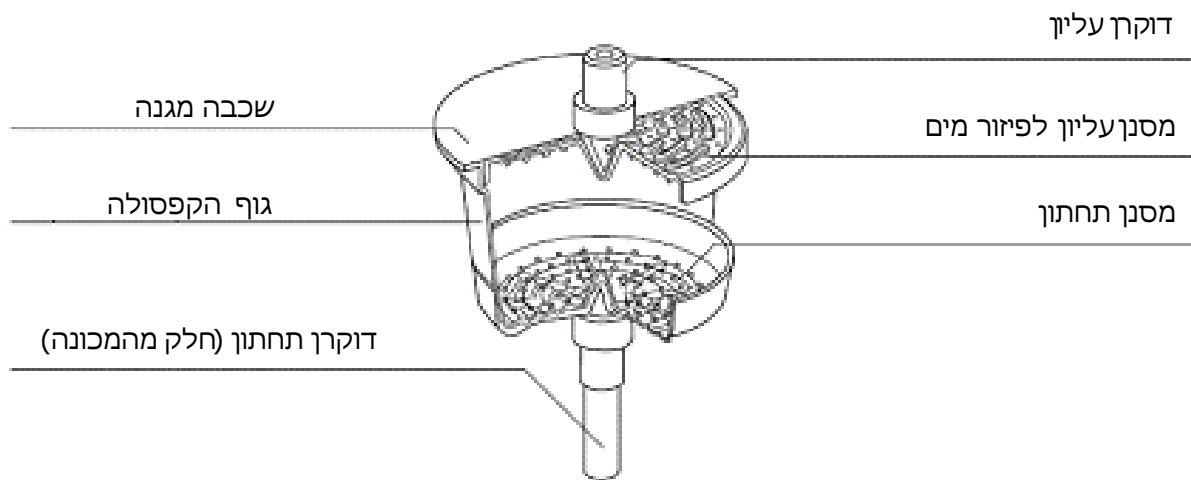
כאשר מורידים את המנוף, מחזיק הקפסולה והקפסולה שבו נדחפים כלפי מעלה. בשלב זה, הקפסולה מנוקבת מתחתיתה ומהחלק העליון שלה על ידי שני דוקרנים קטנים כדי שהמים יוכלו לעבור דרכה.

כיוון של סוגים שונים של קפה דרושה כמות מים שונה, מכונת הקפה מצוידת ב- 3 לחצנים שונים, לחצן אחד לכל סוג של קפה.

תהליך הכנת הקפה מתחיל ברגע שלוחצים על הלחצן הרצוי. מים חמים נדחפים דרך החור העליון אל תוך הקפסולה, החוצה דרך החור התחתון ואל תוך הספל.

אין יותר פשוט מזה! האספרסו הארוך, הקפה לאטה או האספרסו מוכנים לשתייה.

הכניסו את הקפסולות כפי שהן, אל תפתחו ואל תנקבו את הקפסולות.

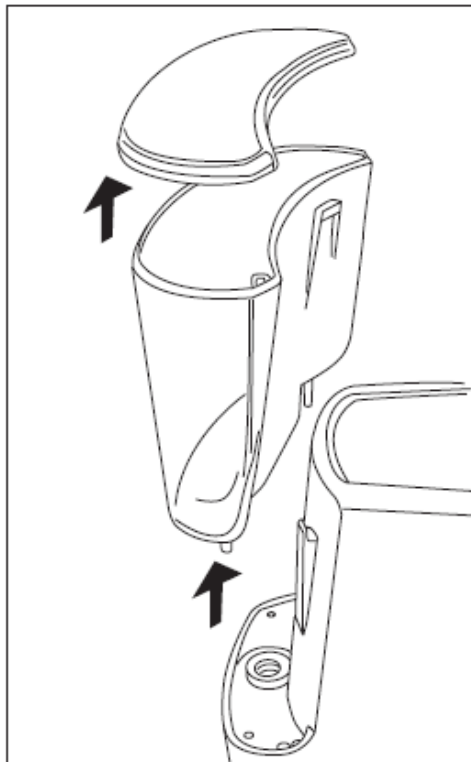


יתרונות השימוש בקפסולות הקפה בשיטת Caffitaly System

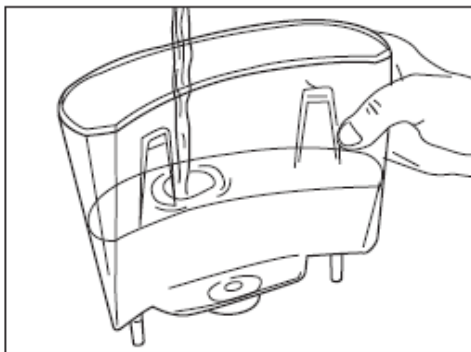
- טעמים שונים לבחירתכם
- תמיד מוכן לשימוש
- הכנת קפה מהירה ללא לכלוך
- מנת קפה יחידה באריזה הרמטית המשמרת את טריות הקפה מבית הקלייה

הפעלת מכונת הקפה

- לפני הפעלת המכונה
- כל קפסולה מכילה את כמות הקפה הנכונה עבור כוס אחת של אספרסו קצר, אספרסו ארוך או קפוצ'ינו.
- כמות המים הנמזגת על ידי המכונה משתנה על פי סוג הקפה שאתם מכינים: קפוצ'ינו 150 מ"ל אספרסו ארוך 120 מ"ל אספרסו קצר 50 מ"ל.
- הכמויות נבחרו לפי בחינות מדוקדקות אולם ניתן להתאימן לטעמכם האישי. ניתן לבחור אם להגדיל או להקטין את כמות המים עבור כל קפסולה שונה. מידע נוסף על אפשרות זו כלול בפרק שבמדריך זה המכונה: " הגדרות על פי טעם המשתמש".
- אספרסו ארוך וקצר טעימים יותר אם הם מוגשים בספל חם. כדי לחמם מראש את הספל, פשוט צריך למלא את הספר במים חמים ולרוקן אותו לפני השימוש.
- לאחר שמכונת הקפה פועלת והקפסולה נמצאת בתוך המחזיק, מומלץ לא להמתין יותר מדי זמן לפני השימוש בקפסולה כדי לא לדלל את טעם של הקפה.



איור 8



איור 9

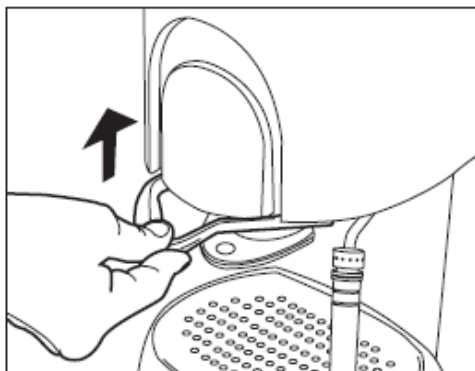
- אף פעם אין להשאיר קפסולה משומשת בתוך המכונה. הקפה הלח שנשאר בקפסולה לאחר השימוש יתעפש בדיוק כמו כל קפה טחון או מזון. אם השארתם בטעות קפסולה בתוך המכונה במשך כמה ימים, נקו את מחזיק הקפסולה על פי ההוראות הניתנות במדריך ואם יש צורך בכך, נקו את הדוקרן שבתוך תומכת מחזיק הקפסולה אך היזהרו לא להיחתך.
- אם המכשיר נשאר ללא שימוש במשך יותר משבוע, מזוגו כוס מים חמים (כמתואר בעמוד 7) לפני שתשתמשו בו להכנת קפה.

מילוי מיכל המים

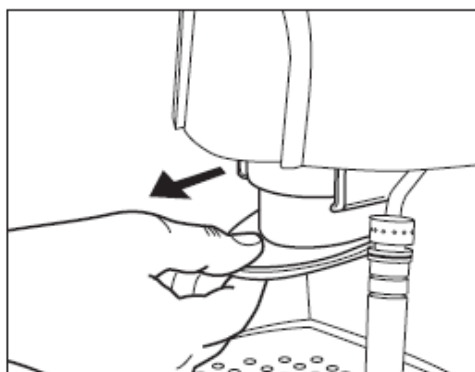
- הסירו את תקע הכבל משקע החשמל.
- הרימו את מיכל המים והסירו אותו על ידי משיכתו כלפי מעלה. הסירו את מכסה המיכל (איור 8) ומלאו את המיכל במים קרים (איור 9)
- חזירו את מיכל המים למקומו וסגרו את המכסה.
- חברו את התקע לשקע החשמל.
- הפעילו את המכונה על ידי לחיצה על לחצן ההפעלה/כיבוי; הלחצנים עם סמלי הספלים יתחילו להבהב. כאשר הלחצנים מפסיקים להבהב ומאירים בקביעות, המכונה מוכנה לשימוש.

הערה:

ייתכן שכמות מסוימת של מים תטפף ממחזיק הקפסולה בזמן שהמים מתחממים. תופעה זו תקינה לחלוטין ואינה מסכנת את הפעלת המכשיר.



איור 10



איור 11



איור 12



איור 13

הכנסת קפסולה

- משכו את המנוף כלפי מעלה. מחזיק הקפסולה ישוחרר ויורד מעט. (איור 10)
- משכו את מחזיק הקפסולה אל מחוץ למכונת הקפה (איור 11)
- הכניסו קפסולה אל תוך מחזיק הקפסולה (איור 12)
- הקפסולה חייבת להיות שלמה, אל תנקבו ואל תפתחו את הקפסולה.
- הכניסו מחדש את מחזיק הקפסולה אל תוך מכונת הקפה ומשכו כלפי מטה את המנוף עד הסוף.

הכנת קפה

- הניחו ספל באמצע המגש לאיסוף נוזלים, בדיוק מתחת לזרבובית מחזיק הקפסולה.
- לחצו על הלחצן המתאים לסוג הקפה הרצוי (איור 13)
- לאחר הלחיצה, הלחצן יתחיל להבהב, מה שיצביע על כך שמתבצעת הכנה של סוג הקפה הרצוי.
- הקפה יזרום אל תוך הספל.
- לאחר בחירת סוג הקפה, לחצני בחירת הקפה יאירו שוב בקביעות.
- דחפו את המנוף כלפי מעלה.
- הסירו את מחזיק הקפסולה והפכו אותו כדי להסיר את הקפסולה המשומשת.

מה לעשות לאחר מכן

- אם אין צורך בספלי קפה נוספים, לחצו על לחצן ההפעלה/כיבוי כדי לכבות את המכונה.
- הכניסו את מחזיק הקפסולה ללא משיכת המנוף כלפי מטה. בדרך זו, מחזיק הקפסולה לא יכביד על המכונה.

הרכיבים העיקריים להכנת קפוצ'ינו, מקיאטו ולאטה מקיאטו הם חלב מוקצף ואספרסו מוכן טרי. הכינו אספרסו כמתואר בעמוד 10.

הערה:

הסיבה לכך שיש להכין קודם את האספרסו היא שהטמפרטורה הנדרשת להכנתו נמוכה מאשר הטמפרטורה הדרושה להקצפת החלב והמכונה מתחממת מהר יותר מאשר היא מתקררת.

לקבלת תוצאות הקצפה מיטביות, השתמשו בחלב קר (חלב חם לא יוקצף). ניתן להשתמש בכל סוג של חלב על פי הטעם, כל עוד תכולת השומן בחלב לא עולה על 3.5%.

פליטת קיטור

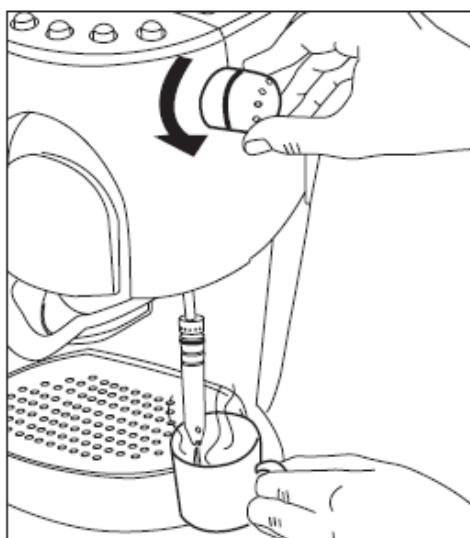
אזהרה 



איור 14

קיטור ומים חמים יכולים לגרום לצריבות. אף פעם אל תכוונו קיטור או זרם מים חמים כלפי חלק מגופכם. אל תגעו בחלקים החמים של מכונת הקפה, כמו זרבובית הקיטור. אל תשתמשו בתכונת הקיטור אלא אם הנחתם כלי מתאים מתחת לזרבובית הקיטור.

- לחצו על הלחצן עם סמל הקיטור (איור 14). תאורת הלחצן תתחיל להבהב והמכונה תתחיל לחמם את המים ליצירת קיטור. כאשר הלחצן מפסיק להבהב ומאיר באופן קבוע, המכונה מוכנה לשימוש.



איור 15

הערה: ייתכן שכמה טיפות מים יצאו ממחזיק הקפסולה בזמן שהמים מתחממים. תופעה זו תקינה לחלוטין ולא תסכן את הפעלת המכונה.

- מקומו מיכל מתאים העמיד בפני טמפרטורות גבוהות מתחת לזרבובית הקיטור והחזיקו אותו בידית. סובבו באיטיות את הידית נגד כיוון השעון. (איור 15). כמות קטנה של מים תזרום מזרבובית הקיטור.

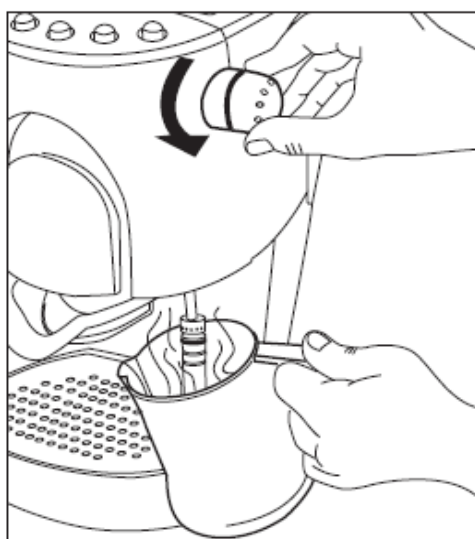
הערה:

ייתכן שהקיטור שייצא יהיה מעורבב במים קודם. תופעה זו תקינה לגמרי ולא תסכן את הפעלת המכונה.

- כאשר זרם המים החמים הופך לקיטור, הפסיקו את ההפעלה על ידי סיבוב הידית עם כיוון השעון.

מכונת הקפה מוכנה כעת להקצפת חלב.

הקצפת חלב



איור 16

- מלאו חצי ספל או חצי כד קטן? בחלב קר.
- מקמו את הכלי מתחת למוט הקיטור. כדי למקם את הזרבובית של מוט הקיטור בתוך החלב לחימום. סובבו את הידית באיטיות נגד כיוון השעון תוך סיבוב הכלי. ודאו שזרבובית הקיטור תישאר מתחת לפני החלב כל הזמן במהלך שלב זה. (איור 16)
- לאחר שנפלטה כמות מספיקה של קצף, סובבו את הידית נגד כיוון השעון.

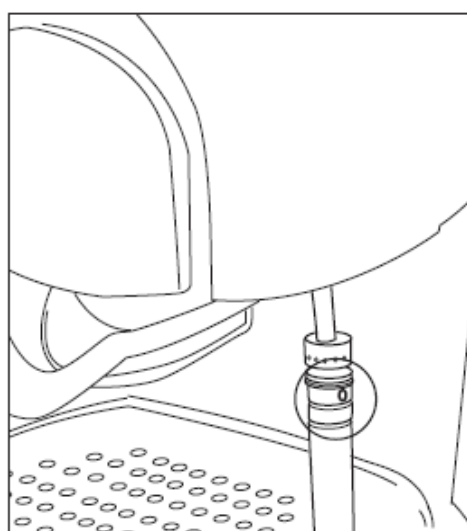
⚠️ זהירות

מוט הקיטור חם לאחר השימוש. אל תגעו בו בידיים חשופות אלא השתמשו במטלית.

הערה:

אל תמתינו זמן רב מדי לפני ניקוי זרבובית הקיטור. קשה להסיר שאריות חלב. לאחר הכנת הקצף, מומלץ להניח ספל קטן עם מים מתחת לזרבובית הקיטור ולהפעיל שוב את תכונת פליטת הקיטור למשך 1-2 שניות. בצורה זאת, יהיה ניתן להסיר את כל שאריות החלב מהזרבובית.

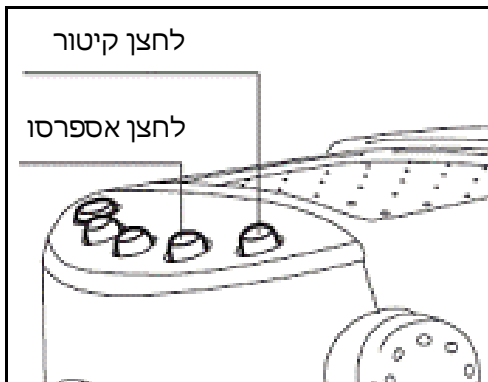
ודאו שהחור הצידי של זרבובית הקיטור לא ייסתם
(איור 17)



איור 17

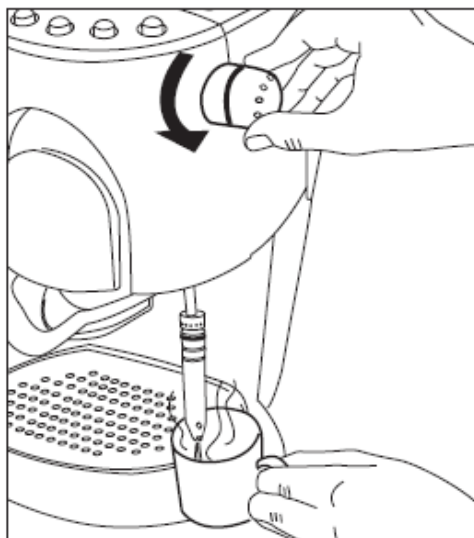
קירור מכונת הקפה

⚠️ זהירות



איור 18

קיטור ומים חמים יכולים לגרום לכוויות. אף פעם אל תכוונו את הקיטור או את זרם המים החמים כלפי חלקים בגופכם. אל תגעו בחלקים החמים של מכונת הקפה. אל תשתמשו בתכונת הקיטור אלא אם כלי מתאים הונח מתחת למוט הקיטור.



איור 19

תכונת הכנת הקפה דורשת טמפרטורה נמוכה יותר מאשר התכונות לפליטת הקיטור ולהכנת הקצף. אם ברצונכם להכין קפה זה עתה השתמשו בתכונת הקיטור, עליכם לאפשר למכשיר להתקרר קודם. עם זאת, אפשר להשתמש בקיצור דרך:

- לחצו על הלחצן עם סמל הקיטור (האור שבלחצן הקיטור צריך להיות יציב). לחצן הקיטור ולחצן האספרסו יתחילו להבהב (איור 18)
- מקמו כלי מתאים והחזיקו אותו מתחת למוט הקיטור. סובבו את ידית הקיטור באיטיות נגד כיוון השעון (איור 19). מוט הקיטור יפלוט קודם קיטור ואז מים חמים.
- כאשר לחצני בחירת הקפה יאירו בקביעות ולחצן הקיטור יידלק, סובבו את ידית הקיטור עם כיוון השעון עד הסוף.

תכונת המים החמים

תכונה זו מתאימה להכנת תה ומשקאות חמים.

- לחצו על הלחצן הפעלה/כיבוי להפעלת המכשיר. לחצני בחירת הקפה יהבהבו. כאשר הם יפסיקו להבהב ויאירו בקביעות, המכשיר יהיה מוכן לשימוש.
- מקמו כלי מתאים מתחת למוט הקיטור. סובבו את הידית הקיטור נגד כיוון השעון. (איור 19). מים חמים יזרמו ממוט הקיטור.
- לאחר שהכמות הרצויה של המים החמים נפלטה, הפסיקו את התכונה על ידי סיבוב הידית הקיטור עם כיוון השעון עד הסוף.

הגדרות ברירת מחדל שולטות בכמות המים הנפלטת עבור כל סוג של קפה. המשתמש יכול לשנות הגדרות אלה על פי העדפותיו כדי להכין קפה חזק יותר או חלש יותר.

עבור כל סוג של קפה, המשתמש יכול להגדיר כמות אחת של מים בלבד.

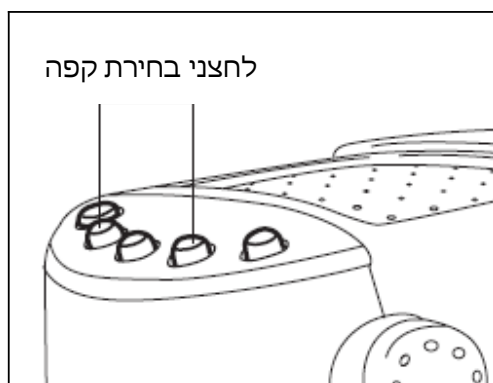
הגדרות המשתמש על פי טעמו האישי

- הכניסו את הקפסולה אל תוך מחזיק הקפסולה.
- משכו את המנוף כלפי מטה.
- הניחו ספל באמצע המגש לאיסוף נוזלים.
- לחצו על לחצן ההפעלה/כיבוי כדי להפעיל את המכשיר. 3 לחצני בחירת הקפה יתחילו להבהב. כאשר הלחצנים מפסיקים להבהב ומאירים בקביעות, המכונה מוכנה לשימוש.
- לחצו על הלחצן המתאים לכמות המים שברצונכם להגדיר.
- הגדרות ברירת המחדל יכולות להשתנות עבור קפוצ'ינו, אספרסו ארוך, ואספרסו קצר.
- לאחר שנפלטה כמות המים הרצויה, שחררו את ידית הקיטור. המכונה תלמד את הכמות החדשה.
- בדקו אם ההגדרה החדשה נכונה. אם לא, חזרו על התהליך.

הערה:

מכונת הקפה כוללת מערכת אלקטרונית מתקדמת לשליטה בתכונות הרבות להכנת קפה ולפליטת קיטור.

כדי למנוע תקלות, אל תפעילו את מכונת הקפה מיד לאחר כיבוי. המתינו כ- 10 שניות לפני הפעלתה בשנית. בנוסף, פעלו על פי הוראות ההפעלה.



איור 20

איפוס הגדרות ברירת המחדל

תכונת האיפוס מאפשרת למשתמש לחזור להגדרות המפעל לאחר ביצוע ההגדרות המותאמות אישית.

- לחצו על לחצן ההפעלה/כיבוי לכיבוי המכשיר.
- לחצו והחזיקו את שני הלחצנים המוצגים באיור בו-זמנית (איור 20)
- הפעילו את המכונה על ידי לחיצה על לחצן ההפעלה/כיבוי.
- שחררו את הלחצנים לאחר חמש שניות.
- לחצו על לחצן ההפעלה/כיבוי כדי לכבות את המכשיר.
- הפעילו את המכונה שוב על ידי לחיצה על לחצן ההפעלה/כיבוי.

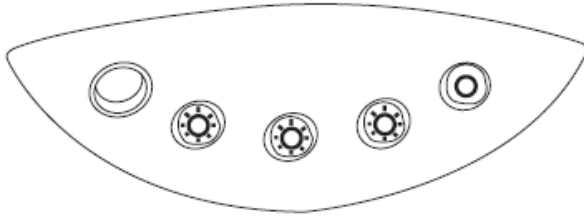
הגדרות ברירת המחדל מאופסת כעת.

משמעות נורות החיווי בלוח הבקרה

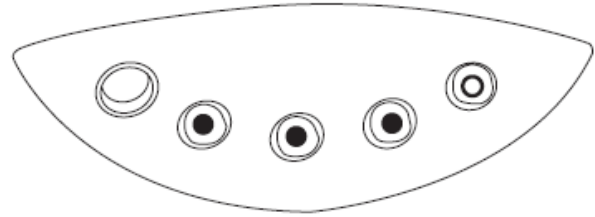
הנורות הכלולות בלחצני לוח הבקרה משמשות להודיע למשתמש על התכונה שבוצעה.

כפי שמופיע באיור, משמעותן תלויה במספר הלחצנים המהבהבים ו/או דלוקים בקביעות.

חימום

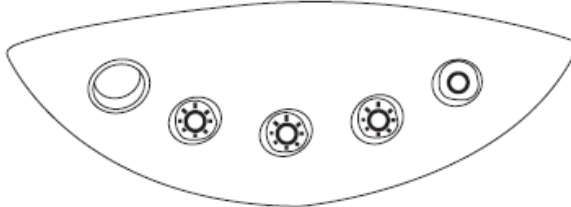


המכונה מוכנה

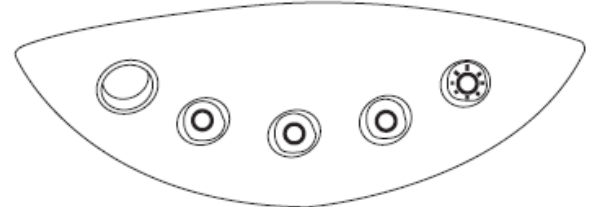


הכנת קפה

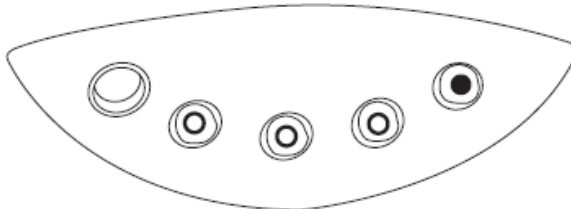
(הלחצן המהבהב תואם את הבקר שנבחר)



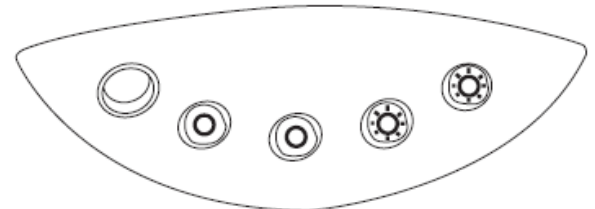
חימום מים לפליטת קיטור



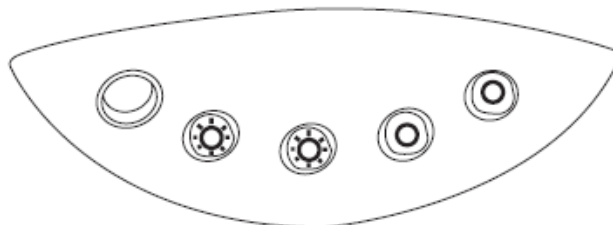
המכונה מוכנה לפליטת קיטור



קירור



שגיאה



מפתח לנורות החיווי:

נורה כבויה



נורה מאירה בקביעות



נורה מהבהבת



ניקוי המכונה

⚠ סכנה

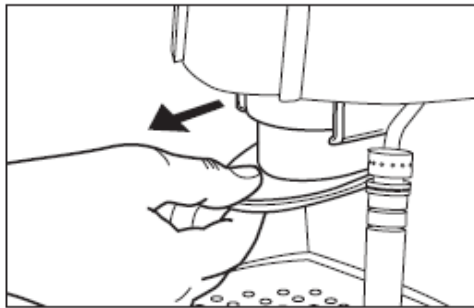
- לפני שתנסו לנקות את המכשיר, הסירו את התקע מהשקע.
- אל תטבילו את המכונה, את תקע ו/או את כבל החשמל במים או בנוזלים אחרים.

⚠ זהירות

- אפשרו למכונה להתקרר לפני תחילת תהליך הניקוי.

ניקוי המעטפת והמדף

נקו את המעטפת ואת המדף עם מטלית רכה ולחה. את המדף ניתן להסיר ולשטוף ביד או במדיח כלים.

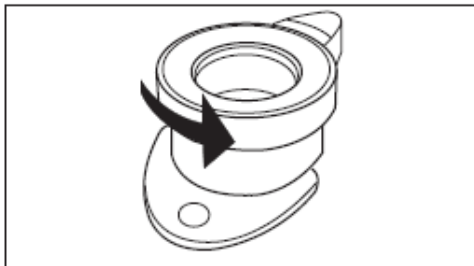


איור 21

ניקוי המגש לאיסוף נוזלים והרשת

את המגש לאיסוף נוזלים והרשת ניתן לשטוף ביד או במדיח כלים.

- הרימו מעט את המגש בחלק הקדמי והסירו אותו מהמכשיר.
- נקו את המגש לאיסוף נוזלים ואת הרשת ויבשו.
- התקינו מחדש את הרשת על המגש לאיסוף נוזלים והכניסו אותם אל תוך מכונת הקפה.



איור 22

ניקוי מיכל המים

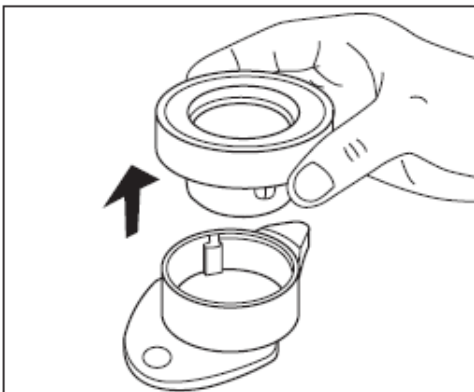
נקו את מיכל המים לפחות פעם בשבוע:

- הסירו את מיכל המים מהמכשיר.
- שטפו אותו תחת מים זורמים ואז יבשו.
- מיכל המים אינו בטוח לשטיפה במכונה.
- התקינו את מיכל המים על המכשיר.

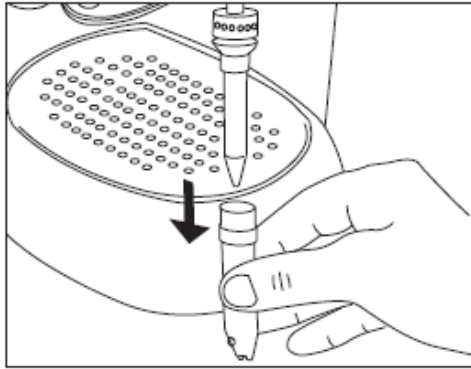
ניקוי מחזיק הקפסולה

מחזיק הקפסולה כולל שני גופים. את שניהם יש להסיר לפני הניקוי.

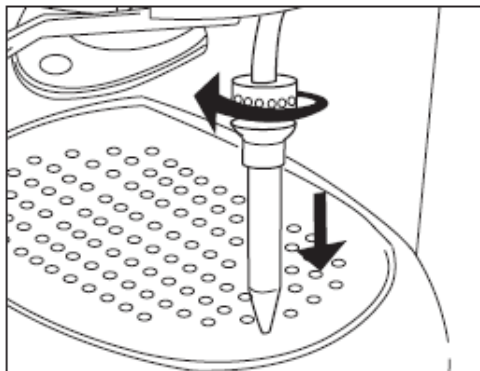
- הסירו את מחזיק הקפסולה ממכונת הקפה (איור 21)
- סובבו את החלק העליון של מחזיק הקפסולה נגד כיוון השעון עד למעצור. (איור 22)
- חלצו את החלק העליון של מחזיק הקפסולה על ידי משיכתו כלפי מעלה (איור 23)
- שטפו את שני הגופים באמצעות מים חמים וכמות קטנה של סבון. שטפו ביסודיות במים ויבשו.
- מחזיק הקפסולה אינו בטוח לניקוי במדיח כלים.
- הכניסו את החלק העליון אל תוך החלק התחתון של מחזיק הקפסולה וסובבו את החלק העליון עם כיוון השעון עד למעצור. בדקו ששני הגופים מותקנים כהלכה.
- הכניסו שוב את מחזיק הקפסולה אל תוך מכונת הקפה והשאירו את המנוף במצב עליון.



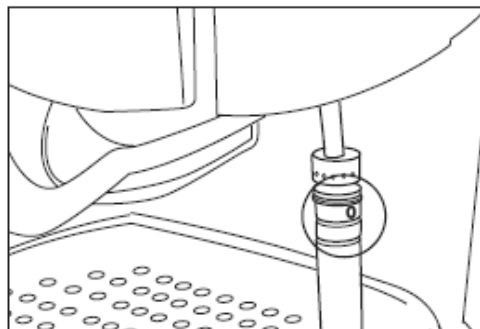
איור 23



איור 24



איור 25



איור 26

ניקוי מוט הקיטור
 כדי להבטיח תנאים היגייניים מיטביים, מומלץ לנקות את החלקים שבאים במגע עם החלב מייד לאחר השימוש.

⚠️ זהירות

מוט הקיטור חם לאחר פליטת הקיטור.

- הסירו את המכסה ממוט הקיטור על ידי משיכת המכסה כלפי מטה (איור 24)
- שחררו את האום שבצינור הפנימי והסירו את הצינור על ידי משיכתו כלפי מטה. (איור 25)
- נקו את מוט הקיטור. אם הזרבובית סתומה, שחררו את החור באמצעות מחט או עצם דומה.
- נקו ביסודיות את הצינור ואת המכסה עם מים חמים. הצינור והמכסה אינם בטוחים לשיטה במדיח.
- שטפו את שני החלקים ביסודיות תחת מים זורמים ואז יבשו.

הערה:

ודאו שהחור הצידי של זרבובית הקיטור אינו סתום (איור 26)

- התקינו מחדש את שני החלקים. התקנה היא התהליך ההפוך של הסרה. בסופו של דבר, בדקו שההתקנה התבצעה כהלכה.

הסרת אבנית

על ידי הסרת אבנית מהמכונה במרווחי זמן קבועים, תבטיחו חיי מכונה ארוכים יותר. בנוסף לכך, מכונה ממנה מוסרת אבנית באופן קבוע מפחיתה את צריכת החשמל.

תדירות הסרת האבנית מהמכונה תלויה בתדירות השימוש בה ובקשיות המים.

צרו קשר עם הגוף המקומי המתאים כדי לדעת מהי רמה קשיות המים באזור שלכם. יש להסיר אבנית מהמכונה כשמבחינים בהאטה כללית המלווה ברעשים מוזרים.

⚠️ שימו לב

- השתמשו בנזל להסרת אבנית ידידותי לסביבה ומתאים למכונות קפה אוטומטיות, שניתן לרכוש בחנויות.
- פעלו על פי הוראות היצרן על האריזה.
- שיטה אחרת להסרת אבנית ממכונת הקפה שהינה ידידותית לסביבה, היא שימוש בתערובת של מים וחומצת לימון או מים וחומץ.
- אל תשתמשו בחומרים המבוססים על חומצה פורמית להסרת אבנית.

להסרת אבנית מהמכונה, בצעו את ההליך הבא:

1. ערבבו את החומר להסרת אבנים עם מים על פי הוראות היצרן ושפכו את התערובת אל תוך מיכל המים של המכונה.
2. הניחו כלי מתאים מתחת למוט הקיטור.
3. לחצו על הלחצן הפעלה/כיבוי והמתינו עד שתהליך החימום יסתיים, היינו כאשר הלחצנים בסמלי הקפה יאירו בקביעות.
4. סובבו את ידית הקיטור ומזגו כוס מים חמים. כבו את המכונה באמצעות לחצן ההפעלה/כיבוי והשאירו את החומר להסרת אבנית למשך 10 – 15 דקות. חזרו על שלבים 3 ו-4 עד שכל הכמות של התערובת להסרת אבנית תיפלט.
5. לאחר סיום תהליך הסרת האבנית, סובבו את ידית הקיטור עם כיוון השעון עד לעצירה וכבו את המכונה.
6. הרימו מעט את מיכל המים והסירו אותו מהמכונה.
7. שטפו ביסודיות את מיכל המים, מלאו אותו תחת מים זורמים והתקינו אותו מחדש על המכונה.
8. לחצו על לחצן ההפעלה/כיבוי להפעלת המכונה והמתינו עד שהלחצנים עם סמלי הקפה יפסיקו להבהב.
9. מקמו כלי בעל קיבולת מתאימה מתחת למוט הקיטור.
10. סובבו את ידית הקיטור עד ש-2/3 מהמים ייפלטו.
11. החזירו את ידית הקיטור למצב אפס ואפשרו למכונה להגיע לטמפרטורת ההפעלה שלה שוב.
12. השתמשו בידיית הקיטור שוב לפליטת כמות המים שנשארה.
13. אל תשכחו להחזיר את ידית הקיטור למצב כיבוי בסוף על ידי סיבובו עם כיוון השעון!
14. בשלב האחרון של תהליך הסרת האבנית עליכם לתת למים לזרום דרך מחזיק הקפסולה. לשם כך, פשוט פעלו על פי התהליך הסטנדרטי להכנת אספרסו ארוך, כאשר מחזיק הקפסולה מותקן אך אין קפסולת קפה בתוכו.

הסרת אבנית באופן טבעי


שיטה ידידותית יותר לסביבה להסרת אבנית היא שימוש בתערובת קלה להכנה של מים וחומצת לימון או מים וחומץ (אל תשתמשו בתמצית חומץ).
ערבבו יחד מים וחומץ או חומצת לימון ביחס של 4 ל-1 בהתאמה.
שפכו את התערובת אל תוך מיכל המים ופעלו על פי אותו תהליך המתואר לעיל.

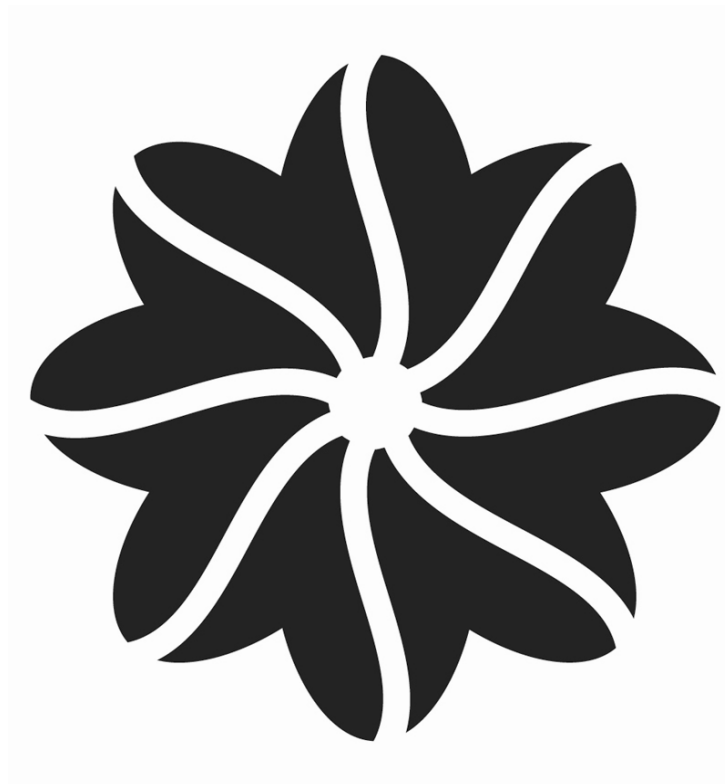
פתרון	בעיה
המנוף לא נמשך מטה כהלכה. משכו מטה את המנוף.	המכונה לא פועלת כאשר לוחצים על לחצני הבחירה
אין מים במיכל. מלאו אותו.	לא יוצא קפה
אבנית הצטברה במכונה. הסירו את האבנית שבמכונה.	הקפה יוצא באיטיות או בטפטופים
<ul style="list-style-type: none"> לחצתם על הלחצן הלא נכון בלחיצה על "אספרסו קצר" המכונה תפלוט רק 50 מ"ל מים, לחצו על הלחצן הנכון. כמות המים לא הוגדרה כהלכה. הגדירו את כמות המים כמתואר בפרק "הגדרות המשתמש על פי טעם המשתמש" 	כמות הקפה שנפלט אינה מספקת
<ul style="list-style-type: none"> ישנה קפסולה משומשת במכונה. כל קפסולה מיועדת לשימוש אחד בלבד. השתמשו בקפסולה חדשה. כמות המים לא הוגדרה כהלכה. הגדירו את כמות המים כמתואר בפרק "הגדרות המשתמש על פי טעמו האישי". 	לקפה אין טעם טוב
<ul style="list-style-type: none"> החלב בו נעשה שימוש חם מדי, מקולקל או מכיל אחוז גבוהה מאוד של שומן. השתמשו בחלב קר וטרי (3.5% שומן לכל היותר) מוט הקיטור מלוכלך. נקו אותו. אבנית הצטברה במכונה. הסירו את האבנית מהמכונה. 	הקצף אינו מספיק חלק, או שתהליך הכנת הקצף אורך זמן רב מדי.
<ul style="list-style-type: none"> מיכל המים ריק. מלאו אותו! המכונה לא הגיעה לטמפרטורה הרצויה. המתינו עד שלחצן הקיטור יאיר בקביעות 	המכונה לא פולטת קיטור
<ul style="list-style-type: none"> התרחשה שגיאה. כבו את המכונה ואז הפעילו אותה שוב. 	לחצני הבחירה של האספרסו הארוך והקפוצ'ינו מהבהבים.



המוצר תואם להנחיית האיחוד האירופי 2002/96/EC



סימון המכשיר או אריזתו בסמל:  מעיד כי סילוק המוצר אינו נכנס בגדר אשפה ביתית ויש לדאוג לסילוק נכון של מכשיר זה על פי החוקים הרלוונטיים להיפטרות מצידוד אלקטרוני. בסילוק נכון של המכשיר תמנע אפשרות להשפעות שליליות על איכות הסביבה. לקבלת מידע מפורט על אפשרויות סילוק ומחזור מכשיר זה אנא פנה למוקד העירוני במקום מושבר, שירותי אשפה המקומיים שלך או לחנות בה רכשת את המכשיר.



www.espresso-club.co.il
1-800-200-801